

エアから、エコ。

Takasago  
Green Air®

個別ポンプ流量制御システム

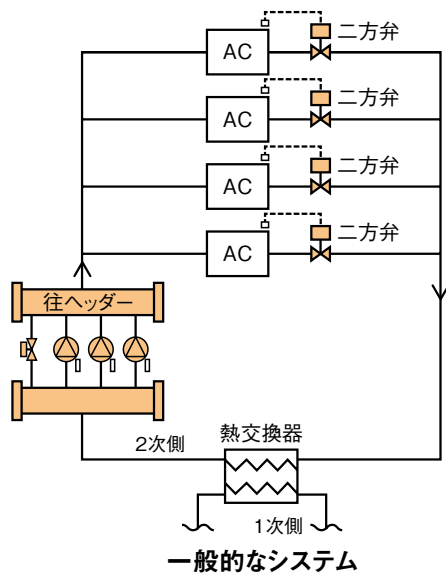
GLIP®

水循環系の圧力損失要素を  
徹底して削減

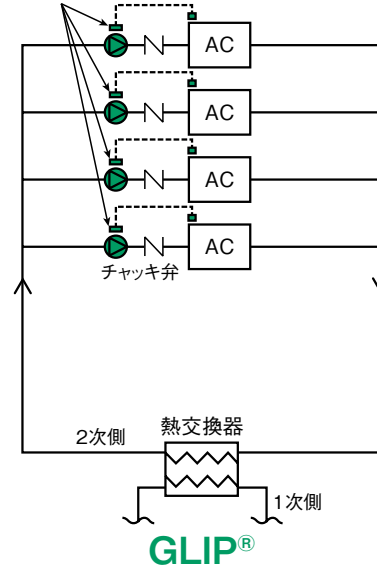
# GLIP<sup>®</sup> Green Loops & Individual Pumps 個別ポンプ流量制御システム

水循環系に存在する圧力損失要素を徹底して削減  
GLIP<sup>®</sup>は動力消費の低減に大きく貢献する  
理想的な省エネルギーシステムです

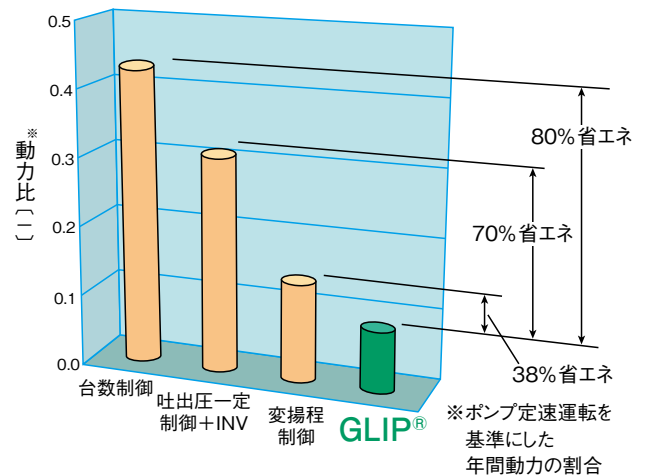
従来システムと GLIP<sup>®</sup> の比較フローシステム図



INV付きポンプ(二次側負荷に応じたのポンプ回転数制御)



- GLIP<sup>®</sup>は、中央機械室のポンプと各所の制御弁を廃止した、水循環系の省エネルギーシステムです。
- 空調機毎またはグループ毎に、インバータ付きのポンプを取り付け、各々が必要とする水量を最小動力で流せるため、部分負荷時の水搬送動力を大幅に削減できます。
- 従来の水搬送省エネルギーシステムに比べて、年間で50～70% (当社比)の電力を低減できます。
- さらに変揚程制御システムに対しても、約40%の電力を低減できます。
- しかも専用のコントローラが不要など、高い費用対効果が得られます。



写真は東京都の千代田区総合体育館の空調機系統に設置したGLIP<sup>®</sup>施工例です。

 高砂熱学工業株式会社

<http://www.tte-net.co.jp>

〒160-0022 東京都新宿区新宿 6-27-30 (新宿イーストサイドスクエア) TEL.03-6369-8200 FAX.03-6369-9102

本仕様は、改良のため予告なく変更することがあります。 ○特許第3708660号 ○特許第3733371号 ○特許第5014922号、他

2014.07