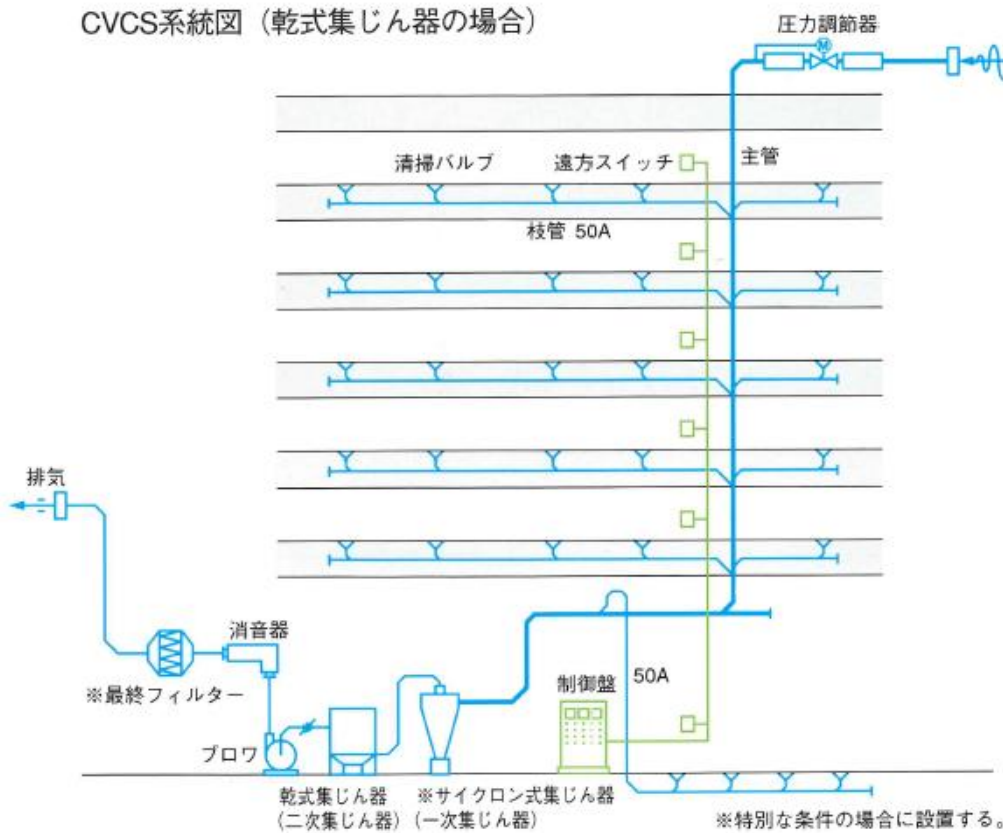


CVCS CENTRAL VACUUM CLEANING SYSTEM

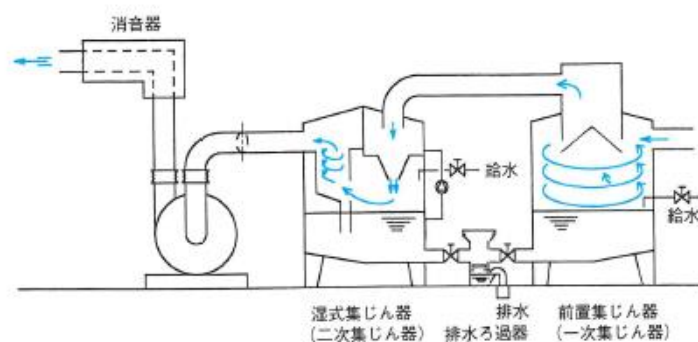
集中真空清掃設備CVCSは、強力な集じん装置を機械室に設置し、各部屋や廊下に設けた清掃バルブに清掃ホースを差し込むだけで簡単に掃除が行なえるシステムです。重い掃除機を運ぶ必要がないうえ、吸引力が強く、巾広の吸引口のため作業能率が上がり清掃時間が短縮されます（清掃時間が30%、清掃費用が20~30%減少）。集じん器本体が機械室にあるため、掃除中のじんあいの舞い上がりがないうえ、吸い取った後の微細なじんあいや細菌を室内に排出することも全くありません。又、騒音も極くわずかです。病院ではじんあいの舞い上がりによる院内感染を防ぐことができ、粉じんを嫌う工場等では、従業員の健康や製品の品質保持等のため欠かせない設備となっています。

CVCS系統図（乾式集じん器の場合）



カーペット床での清掃

湿式集じん器の構成



CVCSの特長

- ▶集じん器は乾式、湿式の両方式から選べます。

じんあいの性状や量、集じん後のじんあいの処理方式、機械室スペース等の条件によって乾式、湿式集じんのいずれの方式も選べます。

乾式集じん器は、タイル床の一般ビル、コンピューターセンター、電子部品工場、クリーンルームの工場等に適します。

●集じん器、ブロワを設置する機械室スペースが比較的小さく、取り扱いが簡単であることから、小規模から大規模の建物まで、広く適応できます。

●定期的にもろ布の交換が必要です。



乾式集じん器

湿式集じん器は、ベッド数の多い病院やカーペット床の図書館、一般事務所ビル等、“わたぼこり”の発生量の多い建物に適します。

●ろ布の目詰まりがないので、常に一定の吸引力で集じんできます。

●集じんしたじんあいの舞い上がりが無く、集じん後じんあいを衛生的に処理できます。

●火のついたタバコ等を誤って吸い込んでも集じん器内で消火されます。

- ▶吸い取ったじんあいを送る主管の端末に圧力調節器を設置しているので、ブロワは常に安定した運転状態を保てます。

清掃器具の同時使用個数が少ない場合或いは0のときも、最大数のときも、主管内の風速を一定に保つように圧力調節器が働くので、ブロワは安定した状態で運転されます。

同時使用個数の多少によって風量・吸込圧力が変わらないので、サージング現象をおこすことが無く、ブロワは安定運転され故障頻度が極めて少なくなります。

- ▶「詰まり」のない配管設計。

集中真空清掃設備は、一般的に他社では配管端末からフロアに向かって、徐々に配管サイズを太くする配管設計をします。この方法では、同時使用個数が少ない時に風速が下り、配管内にじんあい残り、配管閉塞となる危険性があります。CVCSでは主管サイズが一定で、更に枝管サイズはすべて50Aとします。従って、各枝管内では、常にある値以上の風速を保ち配管内の詰まりを防ぐことができます。

豊富なアクセサリ

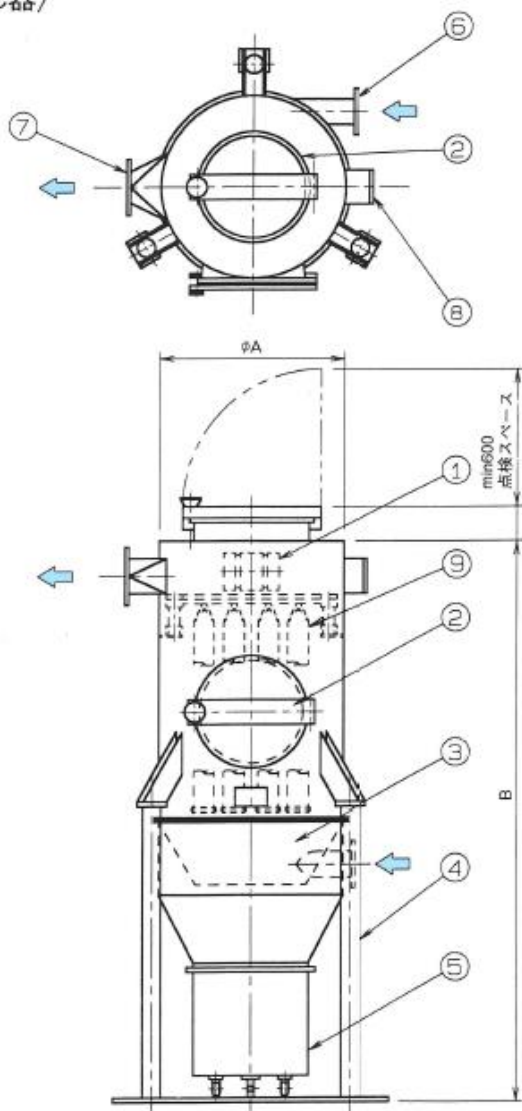


■カーペット用、床用、ブラシ、先細、家具用各吸引口

■軽いフレキシブルホース
ホースは10m又は15m。
ホースや各種吸引口の保管や持ち運びに便利な運搬車を用意しています。

乾式集じん器

〈二次集じん器〉

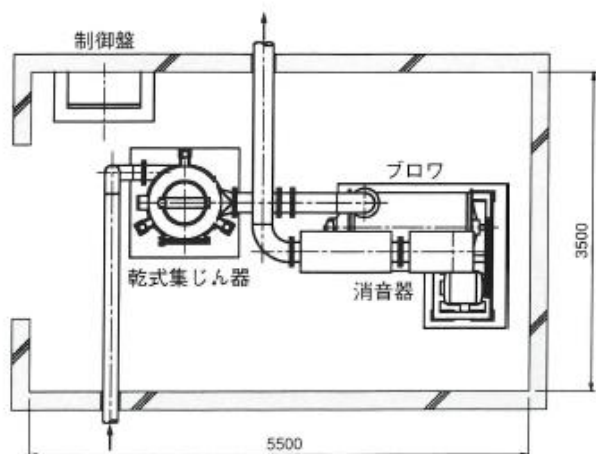


各部仕様						
形式	A	B	入口管径	出口管径	ろ布(テフロン織布)	ろ布面積
LKCA-05	800	2500	100A	125A	φ125×900 16本	5m ²
LKCA-08	800	2800	125A	150A	φ125×1200 16本	7.5m ²
LKCA-10	800	3200	150A	150A	φ125×1600 16本	10m ²
LKCA-13	1200	2930	150A	200A	φ125×900 36本	12.5m ²
LKCA-15	1200	3230	200A	200A	φ125×1200 36本	15m ²

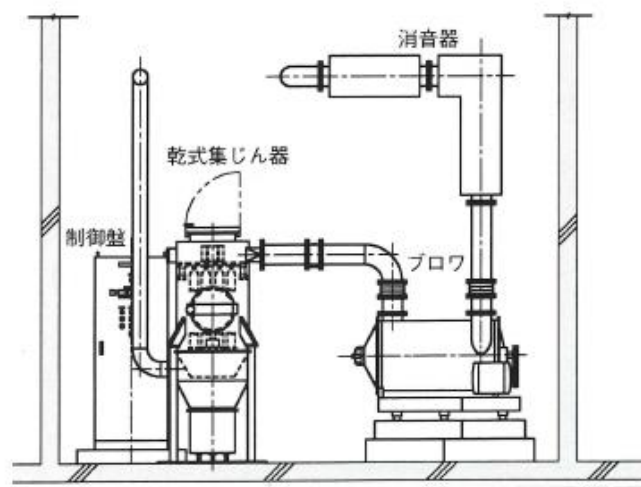
番号	名称	仕様	数量
1	シェキングモーター	3φ200V 50/60Hz 0.13KW(0.25KW)	1
2	マンホール	内径φ490	2
3	サイクロン		1
4	脚		3
5	集じんバケツ	φ500×450H, ジャッキ式	1
6	入口	JIS 5K フランジ	1
7	出口	JIS 5K フランジ	1
8	端子箱		1
9	ろ布	テフロン織布	

オプションパーツ	
1	はしご架台
2	差圧計
3	差圧スイッチ
4	静電防止ろ布

配置例



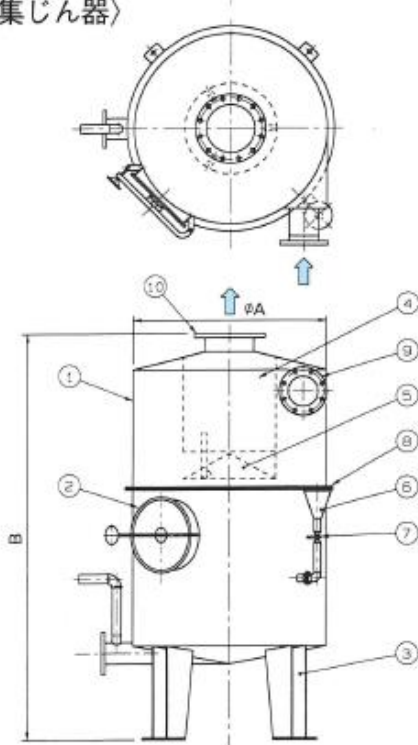
〈平面図〉



〈立面図〉

湿式集じん器

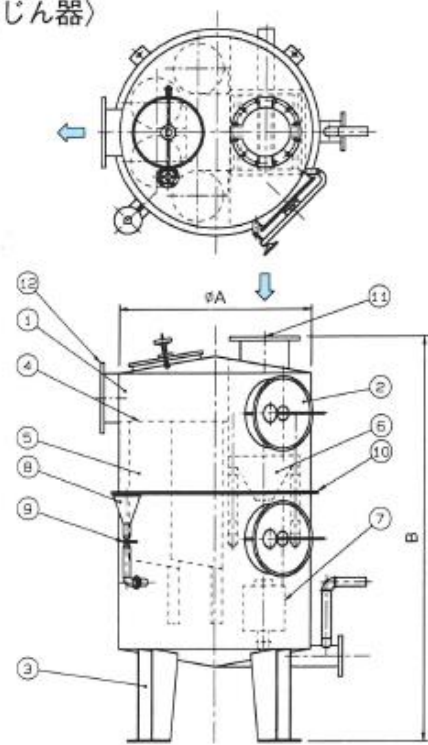
〈前置集じん器〉



形式	A	B	重量(kg)	保有水量(l)
MUBU-10	855	2195	230	220
MUBU-20	1055	2205	256	330

番号	名称	仕様	数量
1	胴部		1
2	マンホール	φ374	1
3	脚		4
4	排気筒		1
5	笠		1
6	注水口		1
7	バルブ		1
8	フランジ		2
9	入口	JIS5Kフランジ	1
10	出口	JIS5Kフランジ	1

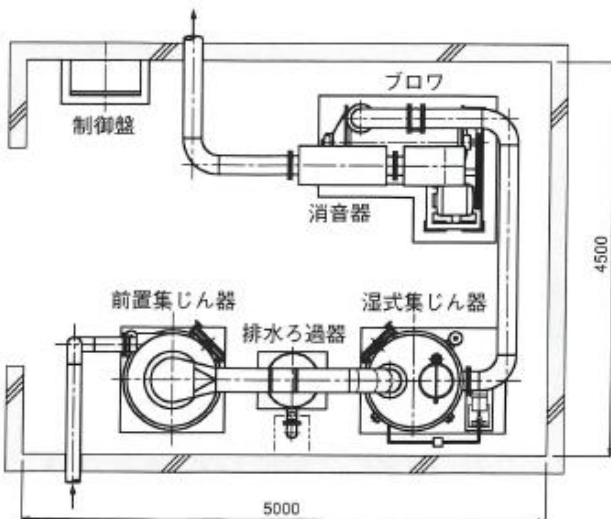
〈湿式集じん器〉



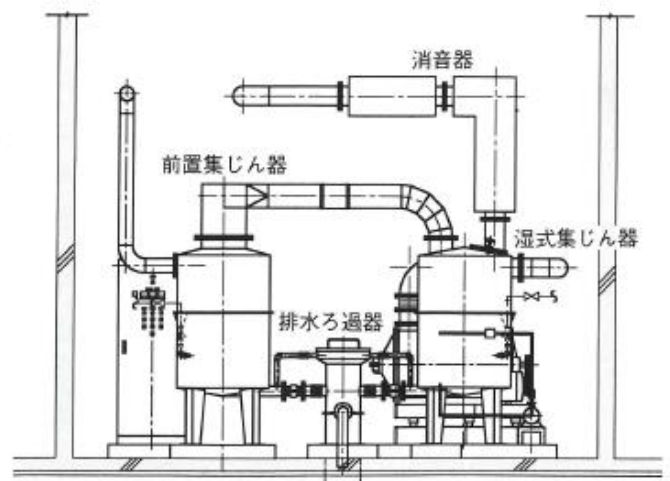
形式	A	B	重量(kg)	保有水量(l)
MUBH-10	855	2150	325	220
MUBH-20	1055	2205	370	330

番号	名称	仕様	数量
1	胴部		1
2	マンホール	φ374	3
3	脚		4
4	上部仕切板		1
5	サイクロン		4
6	ベンチュリ		1
7	ストレーナ		1
8	注水口		1
9	バルブ		1
10	フランジ		2
11	入口	JIS 5Kフランジ	1
12	出口	JIS 5Kフランジ	1

配置例



〈平面図〉



〈立面図〉

設置例



使用上の注意事項

警告

- ⚠ 清掃していない時は、清掃バルブのフタは必ず閉めてください。
歩行者がつまずきケガをしたり、ストレッチャー・車椅子が転倒し人命に関わる事故の原因となります。

注意

- ⚠ 本設備は「一般じんあい」の清掃用です。一般じんあい以外(例えば「医療廃棄物」等)を吸引させないでください。
集じん後のじんあい取扱過程で、作業者がケガをしたり、感染・汚染したりする原因になります。



www.tm-es.co.jp

営業本部営業一部（東日本）〒108-0023 東京都港区芝浦4-13-23 MS芝浦ビル8階
営業二部（西日本）〒541-0041 大阪市中央区北浜4-7-28 住友ビル2号館4階

Tel.03-6453-6389
Tel.06-4708-6697

本商品の仕様は改良のため予告なく変更することがあります。

2019.2.22