



2011年12月12日

スライムによる漏水事故の防止に貢献 ドレンスライム防止剤「エイジークリーン[®]」を販売開始

高砂熱学工業株式会社
本社・東京都千代田区神田駿河台4-2-5
社長・大内 厚、資本金131億3491万円

高砂熱学工業は、空調ドレン流路で発生する漏水事故原因の一つであるスライムの発生防止を目的として、銀イオンを利用した信頼性の高い抗菌効果を実現するドレンスライム防止剤「エイジークリーン[®] (Ag クリーン)」(冷房能力2.5kW用と5.0kW用の2タイプ)を開発しました。

Ag クリーンは、当社独自の溶出方式(特許出願中)を採用したことにより、抗菌効果に有効な濃度の銀イオンを安定して溶出できるため、信頼性の高い抗菌効果を実現できます。また、コンパクトかつ柔軟性を有しており、空調機を分解することなく、多くの機種で水抜き配管や水抜きキャップなどの隙間から容易に本商品の設置・回収を行うことが可能です。

本商品は、衛生的かつ漏水事故の無い安心・安全なドレン流路環境を実現できる商品として、グループ会社である日本フロダ株式会社から2011年12月20日より販売を開始いたします。



Ag クリーンの写真(左:冷房能力5.0kW用、4cm×14cm)
右:冷房能力2.5kW用、4cm×8cm)

開発の背景

空調ドレン流路では、吸込み空気質、ドレン水温やドレン水滞留状態などの要因によって、細菌やカビの分泌物で形成される粘性のある塊状のスライムが発生する場合があります。このスライムがドレン流路を塞ぐことで漏水事故が発生します。スライムは、発生原因が改善されない限り、洗浄や吸引等の方法で除去したとしても、何度でも再発生してしまいます。特に、微生物のエサとなるドレン水中 TOC（全有機炭素、Total Organic Carbon）濃度が高い傾向にある医療・福祉施設、飲食・食品施設等から多くの相談を受けており、当社は課題を解決すべく、本商品の開発に着手しました。

このたび販売する Ag クリーンは、細菌やカビなどの微生物に対して効果の高い銀イオンと、当社独自の溶出方式を採用したことで、冷房シーズンに 24 時間連続運転を行う施設であっても 6 カ月間、銀イオンを安定して溶出させることができ、スライムの発生による漏水事故の防止に大きく貢献いたします。

本商品の特徴

1. 抗菌効果

Ag クリーンは、当社独自の溶出方式により、冷房 1 シーズン（24 時間×6 カ月間）、銀イオンを安定して溶出させることができます。また、空調機の冷房能力に応じて設置する Ag クリーンのサイズと個数を調整することで、ドレン水中の銀イオン濃度を抗菌効果のある範囲に保つことができるため、信頼性の高い抗菌効果を得ることができます。

なお、今夏において、ドレンスライムのトラブルを抱えていた医療施設、飲食物販施設と研究施設で実証試験を行い、全ての施設で良好な結果を確認しました。

2. 設置・回収作業性※4 ページ補足資料をご参照ください。

Ag クリーンは、コンパクトかつ柔軟性を有しており、空調機に標準装備している水抜き配管や水抜きキャップなどの隙間からの設置回収作業が可能で、作業性が大変良好な商品です（多くの機種で装置を分解する必要がありません）。なお、Ag クリーンをドレン水中へ設置することができれば、パッケージエアコン、ファンコイルユニットやエアハンドリングユニットなど全ての空調機で使用可能です。

ラインアップ

Ag クリーンには、以下の 2 タイプがあります。

- ・冷房能力 2.5kW 用
- ・冷房能力 5.0kW 用

⇒通常の室内負荷の場合、室内空調機に対して規定冷房能力ごとに 1 個設置します。

⇒潜熱負荷が特に大きな場所（百貨店やスーパーマーケットなど）の室内空調機や外調機の場合、規定冷房能力当たりの必要個数の最大 2 倍を設置します。

価格

Ag クリーンは冷房能力 50kW 分を一袋として販売します。

- ・冷房能力 2.5kW 用 (20 個入) : 68,000 円 (税別)
- ・冷房能力 5.0kW 用 (10 個入) : 53,000 円 (税別)

銀イオンを利用した一般的なスライム防止剤に比べ、2割程度価格を抑えております。

営業展開

本商品は、空調ドレン流路で発生するスライムによる漏水事故防止に極めて有効なものです。年間 1 億円の販売を目指します。

「エイジークリーン®」は、日本フローダ株式会社の登録商標です。

以上

報道関係の方からのお問い合わせ先

高砂熱学工業株式会社 総務本部総務部広報課 中村、箱
〒101-8321 東京都千代田区神田駿河台 4-2-5
Tel (03) 3255-8212 Fax (03) 3251-0914

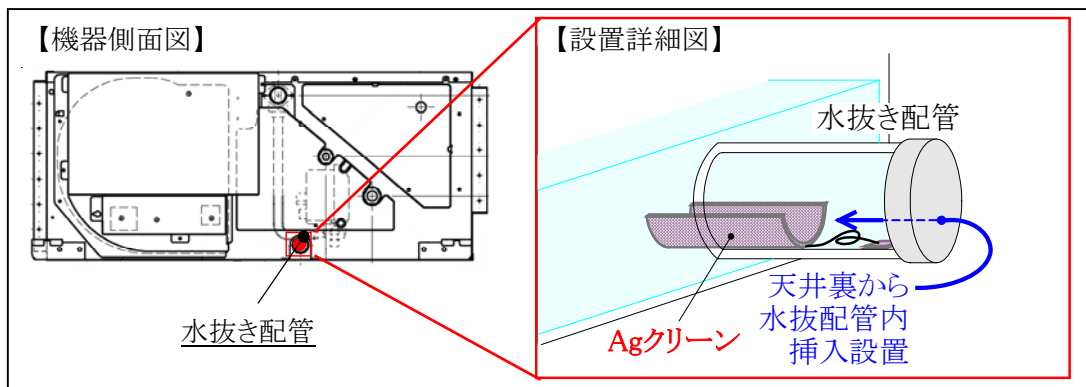
技術に関するお問い合わせ先

高砂熱学工業株式会社 総合研究所 稲葉、荒川
〒243-0213 神奈川県厚木市飯山 3150
Tel (046) 248-2752 Fax (046) 248-2290

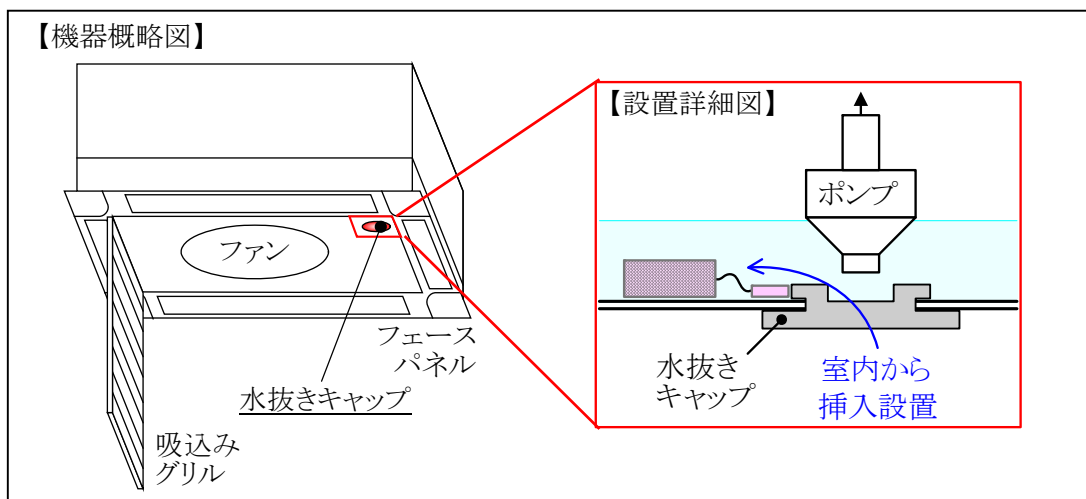
販売に関するお問い合わせ先

日本フローダ株式会社 東京支店/CR 商品部 土井/野口、程
〒101-0052 東京都千代田区神田小川町 1-1
Tel (03) 5282-7255 Fax (03) 5282-7256
日本フローダ株式会社 大阪支店 内山
〒530-0012 大阪府大阪市北区芝田 1-4-8
Tel (06) 6374-1355 Fax (06) 6375-1369
日本フローダ株式会社 名古屋営業所 河本
〒460-0003 愛知県名古屋市中区錦 2-18-5
Tel (052) 211-6230 Fax (052) 211-6345

※補足資料：設置・回収作業性



Ag クリーン設置・回収作業1：パッケージエアコン天井埋込形の例



Ag クリーン設置・回収作業2：パッケージエアコン天井カセット形4方向吹出タイプの例